

# Volta 7.5

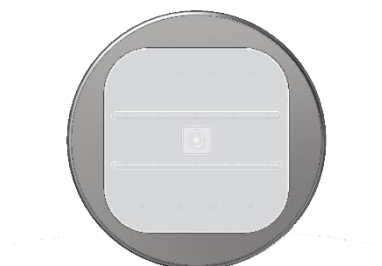
LED-Unterwasserscheinwerfer

Seite 1 | 8  
2. Ausgabe 10/2018



## Montage- und Bedienungsanleitung für LED-Unterwasserscheinwerfer

### Volta 7.5 W / RGBW



VOR GEBRAUCH SORGFÄLTIG LESEN UND FÜR SPÄTERES NACHSCHLAGEN AUFBEWAHREN!

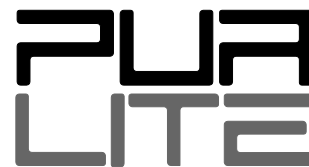
#### Inhalt

1. Produktbeschreibung.....	2
2. Verpackungsinhalt.....	2
3. Produktübersicht / Zubehör .....	2
4. Datenblatt.....	3
5. Einbauschema.....	4
5.1. Notwendiges Montagezubehör .....	4
5.2. Demontage.....	4
6. Elektrischer Anschluss .....	5
6.1. Volta 7.5 W.....	5
6.2. Volta 7.5 RGBW .....	6
7. Sicherheitshinweise.....	7
8. Installationshinweise.....	8
9. Produkthinweise .....	8
10. Richtlinien .....	8

# Volta 7.5

LED-Unterwasserscheinwerfer

Seite 2 | 8  
2. Ausgabe 10/2018



## 1. Produktbeschreibung

Die LED-Unterwasserscheinwerfer von PURLITE sind energieeffiziente Hochleistungsleuchten, verpackt in ein modernes Design und sorgen für eindrucksvolle Lichtakzente in jedem Schwimmbad. Die Vorteile auf einen Blick:

- Kleine und kompakte Form
- Sehr gute Ausleuchtung durch integrierte Optik
- Maximale Lichteffizienz durch PUR-Vergussystem
- Geringer Energiebedarf
- Schneller, sicherer und kostengünstiger Einbau
- Kabel liegt zu 100% im Trockenen
- Für Umrüstung geeignet
- Völlig Wartungsfrei
- Keine ultraviolette (UV) bzw. infrarote (IR) Strahlung

## 2. Verpackungsinhalt

### Leuchtenteil

1 Stk. LED-Unterwasserscheinwerfer Volta 7.5  
1 Stk. Einbaufansch  
1 Stk. Kontermutter Messing, 1"  
1 Stk. Montage- und Bedienungsanleitung

### Versorgungseinheit

1 Stk. E-Box für Volta 7.5  
2 (3) Stk. Kabeldichtverschraubungen W (RGBW)  
1 Set Verschluss- und Isolierstopfen  
1 Stk. Montage- und Bedienungsanleitung

## 3. Produktübersicht / Zubehör

### Volta 7.5 W

Art.Nr.: 18022

LED-Scheinwerfer 18 x 2 W, Gehäuse V4A, Verguss PUR, Farbe neutralweiß, Durchmesser 7.5", Maße  $\varnothing 170 \times 12$  mm (D x H), inkl. 5 m Anschlusskabel aus PUR 2 x 0,5 mm<sup>2</sup>

### E-Box für Volta 7.5 W

Art.Nr.: 18024

Versorgungseinheit für einen Volta 7.5 W

### Funk W (optional)

Art.Nr.: 14019

Empfangseinheit passend für forma 7.5 W, flatLED 7.8 W und Volta 7.5 W, inkl. Funkfernbedienung zum Ein- und Ausschalten

### Volta 7.5 RGBW

Art.Nr.: 18023

LED-Scheinwerfer 12 RGBW-Gruppen a 4 x 1,5 W, Gehäuse V4A, Verguss PUR, Farben rot/grün/blau/weiß, Durchmesser 7.5", Maße  $\varnothing 170 \times 12$  mm (D x H), inkl. 5 m Anschlusskabel aus PUR 8 x 0,5 mm<sup>2</sup>

### E-Box für Volta 7.5 RGBW

Art.Nr.: 18025

Versorgungseinheit für einen Volta 7.5 RGBW

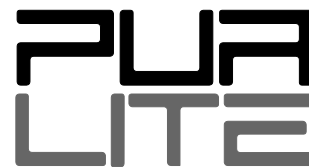
### Funk RGBW (optional)

Art.Nr.: 14020

Empfangseinheit passend für forma 7.5 RGBW, flatLED 7.8 RGBW und Volta 7.5 RGBW, inkl. Funkfernbedienung zum Ein-/ Ausschalten und Farbszenenwechseln

# Volta 7.5

LED-Unterwasserscheinwerfer



Seite 3 | 8  
2. Ausgabe 10/2018

## 4. Datenblatt

Type	Volta 7.5 W	Volta 7.5 RGBW
Leuchtmittel	18 Power-LEDs a 2W, neutralweiß	12 Power-LED Gruppen a 4x1,5W, rot/grün/blau/weiß
Ausgangsleistung/ Lichtausbeute	max. 42W 4200lm / 24 VDC	max. 72W 5000lm / 450mA
Netzeingangsspannung	220 – 240V, 50/60Hz	220 – 240V, 50/60Hz
Material	V4A / PUR	V4A / PUR
Schutzart Leuchte	IP 68 (bis 5m druckwasserdicht), Schutzklasse II	IP 68 (bis 5m druckwasserdicht), Schutzklasse II
Schutzart Versorgungseinheit	Elektronische Steuereinheit verbaut in E-Box IP 65, Schutzklasse II , SELV, integrierter Verpolungsschutz	Elektronische Steuereinheit verbaut in E-Box IP 65, Schutzklasse II , SELV, integrierter Verpolungsschutz
Mittlere Lebensdauer	50.000h	50.000h
Anschlusskabel	aus PUR, 2 x 0,5mm <sup>2</sup> , 5m	aus PUR, 8 x 0,5mm <sup>2</sup> , 5m
Dimmbar	Ja Potentiometer oder 1-10V Dimmer	Ja DALI / DMX (0,1 – 100%)
BUS tauglich	Ja (DALI / DMX Treiber notwendig)	Ja (DALI / DMX)
Beständigkeit	solebeständig bis max. 0,5% Salzgehalt	solebeständig bis max. 0,5% Salzgehalt
Abmessungen	Durchmesser 7.5“, ∅170 x 12mm (D x H)	Durchmesser 7.5“, ∅170 x 12mm (D x H)

# Volta 7.5

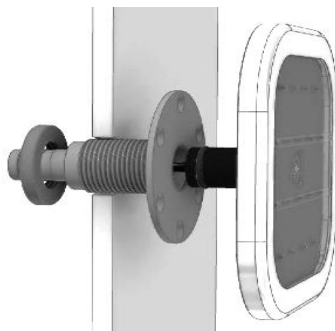
LED-Unterwasserscheinwerfer

Seite 4 | 8  
2. Ausgabe 10/2018

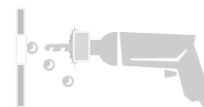


## 5. Einbauschema

### Fertigbecken



1. Bohrloch in der Beckenwand mit Durchmesser 35 mm vorbereiten.



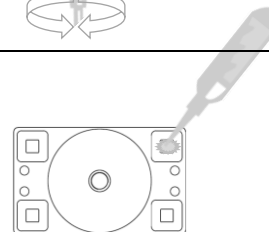
2. Einbaufansch auf der Beckeninnenseite mit Klebedichtmasse (z.B. Innotec Easy Seal XS) gründlich abdichten und durch die Bohrung stecken. Auf der Beckenaußenseite die Nut zum Bohrloch ebenso sorgfältig mit der Klebedichtmasse ausfüllen und den Einbaufansch mit der Kontermutter verschrauben.



3. Um die Dichtheit zwischen Scheinwerfer und Einbaufansch zu gewährleisten müssen beide O-Ringe auf der Steckbefestigung des Scheinwerfers im Einbaufansch satt einrasten und gleichzeitig der Scheinwerfer an der Beckenwand anliegen. (O-Ringe müssen mit Silikonfett eingefettet werden und dürfen im beschädigten Zustand nicht mehr verwendet werden)



4. Auf der Scheinwerferrückseite vier Klebepunkte (z.B. Innotec Easy Seal XS) zum Fixieren der Scheinwerferposition setzen, Scheinwerfer in den Einbaufansch eindrücken und ausrichten. Für die Klebepunkte sind in den Eckpunkten vier plane Flächen mit einer umlaufenden Nut (verhindert Austritt der Klebmasse) vorgesehen.



#### 5.1. Notwendiges Montagezubehör

- Klebedichtmasse: Innotec Easy Seal XS

#### 5.2. Demontage

1. Beckenwasser mindestens unter den Scheinwerfer absenken.
2. Scheinwerferkabel abklemmen (Pkt. 7 Sicherheitshinweise beachten).
3. Scheinwerfer verdrehen um die Klebepunkte zu lösen.
4. Scheinwerfer, mit Lösehebel-Satz aus Kunststoff (z.B. Vigor oder BASETech), aushebeln und abziehen.



5-teiliger Lösehebel-Satz.

# Volta 7.5

LED-Unterwasserscheinwerfer



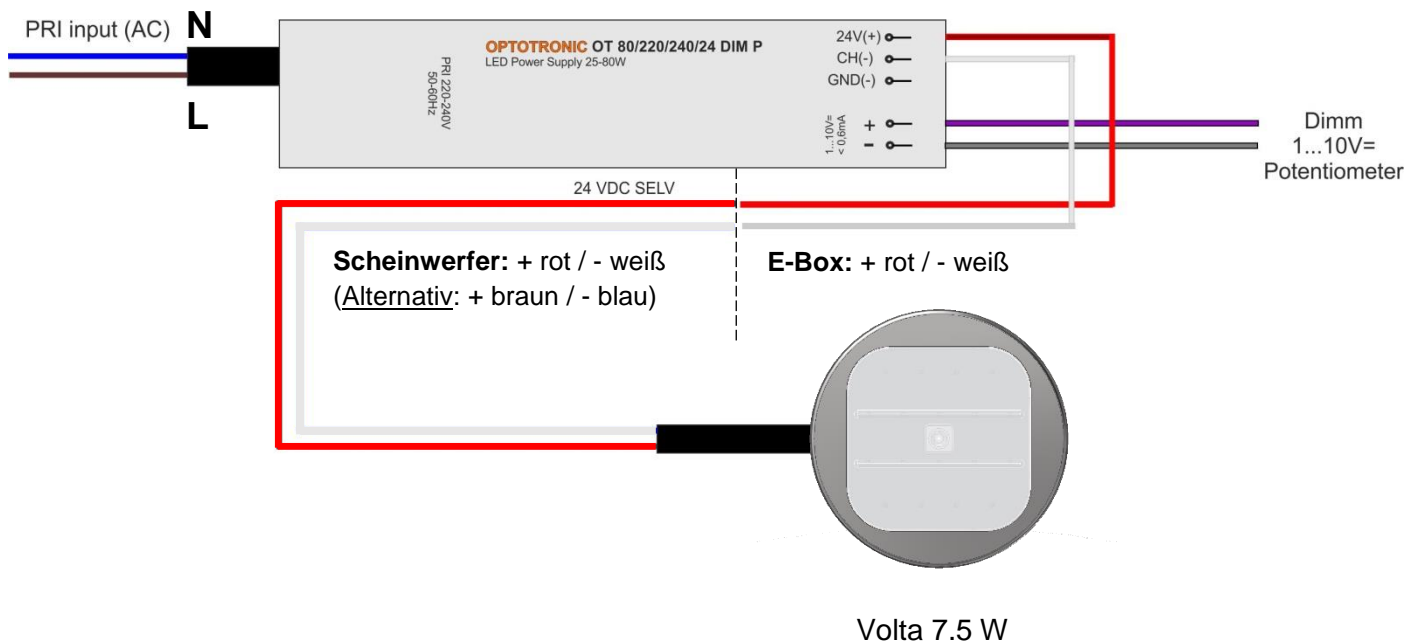
Seite 5 | 8  
2. Ausgabe 10/2018

## 6. Elektrischer Anschluss

### 6.1. Volta 7.5 W

Anschluss des Scheinwerfers und der Netzspannung an die E-Box gemäß nachfolgenden Anschlussschema durch zugelassene Elektrofachkraft.

**Achtung: Eine falsche Anschlussbelegung kann den Scheinwerfer und die Versorgungseinheit zerstören!**



#### Bedienoption 1: Ein- und Ausschalten

Mit einem handelsüblichen Schalter, der den Stromkreis (Versorgungsspannung 220 – 240V, 50/60Hz) schließt oder unterbricht, kann der Scheinwerfer ein- bzw. ausgeschaltet werden. Schalter ist **nicht** im Lieferumfang enthalten.

#### Bedienoption 2: Ein-, Ausschalten und Dimmen

Mit dem integrierten Potentiometer am Vorschaltgerät kann der Scheinwerfer stufenlos gedimmt werden. Optional kann die Dimmung auch durch einen bauseitigen 0-10V Dimmer erfolgen, dieser ist anstatt des Potentiometers anzuschließen.

#### Bedienoption 3: Ein-, Ausschalten und Dimmen mittels Funk W (Art.Nr.: 14019)

Mittels Funk W Einheit (Art.Nr.: 14019) kann der Unterwasserscheinwerfer ein- und ausgeschaltet werden. Funk W Einheit (Art.Nr.: 14019) ist **nicht** im Lieferumfang enthalten.

# Volta 7.5

LED-Unterwasserscheinwerfer

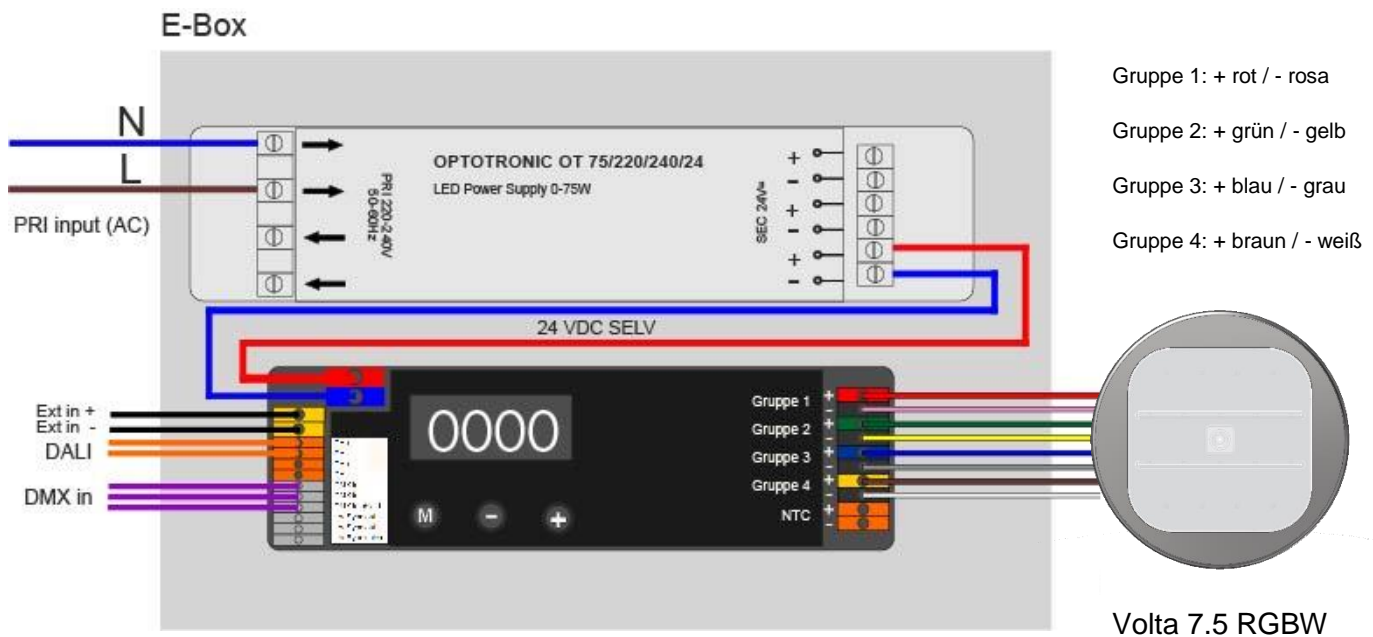


Seite 6 | 8  
2. Ausgabe 10/2018

## 6.2. Volta 7.5 RGBW

Anschluss des Scheinwerfers und der Netzspannung an die E-Box gemäß nachfolgenden Anschlussschema durch zugelassene Elektrofachkraft.

**Achtung: Eine falsche Anschlussbelegung kann den Scheinwerfer und die Versorgungseinheit zerstören!**



### Ein- und Ausschalten

Mit einem handelsüblichen Schalter, der den Stromkreis (Versorgungsspannung 220 – 240V, 50/60Hz) schließt oder unterbricht, kann der Scheinwerfer ein- bzw. ausgeschaltet werden. Dabei wird die letzte gewählte Farbszene (siehe Option 1 bzw. 2: Farbsteuerung mittels Taster) gespeichert. Schalter ist **nicht** im Lieferumfang enthalten.

### Option 1: Farbsteuerung mittels Taster

Mittels Taster (Schließer) der an die potentialfreien Kontakte "**Ext in +**" und "**Ext in -**" angeschlossen wird, können nachfolgende 9 Farbszenen nacheinander aufgerufen werden. Taster ist **nicht** im Lieferumfang enthalten. Achtung: Keine Spannung auf Kontakte "**Ext in +**" und "**Ext in -**" anlegen!

- |          |  |
|----------|--|
| 1. Szene | automatischer Durchlauf aller Farben             |
| 2. Szene | rot  |
| 3. Szene | grün   |
| 4. Szene | blau   |
| 5. Szene | weiß   |
| 6. Szene | violett  |
| 7. Szene | türkis   |
| 8. Szene | orange   |
| 9. Szene | kein LED leuchtet, Scheinwerfer im Standby-Modus |

# Volta 7.5

LED-Unterwasserscheinwerfer



Seite 7 | 8  
2. Ausgabe 10/2018

## Option 2: Farbsteuerung mittels Funk RGBW (Art.Nr.: 14020)

Mittels Funk RGBW Einheit (Art.Nr.: 14020) kann der Unterwasserscheinwerfer ein- und ausgeschaltet, sowie nachfolgende 9 Farbszenen nacheinander aufgerufen werden. Funk RGBW Einheit (Art.Nr.: 14020) ist **nicht** im Lieferumfang enthalten.

**Achtung:** Keine Spannung auf Kontakte "Ext in +" und "Ext in -" anlegen!

1. Szene	automatischer Durchlauf aller Farben
2. Szene	rot
3. Szene	grün
4. Szene	blau
5. Szene	weiß
6. Szene	violett
7. Szene	türkis
8. Szene	orange
9. Szene	kein LED leuchtet, Scheinwerfer im Standby-Modus

## Option 3: Farbsteuerung über BUS-System

An den Eingängen für "**DALI**" oder "**DMX in**" kann ein Bussystem angeschlossen werden, womit dann die Farbsteuerung durchgeführt werden kann. Für diese Art der Steuerung sind Fachkenntnisse für das entsprechende BUS-System notwendig!

## 7. Sicherheitshinweise



- Anleitung vollständig lesen, beachten und für späteres Nachschlagen aufbewahren.**
- Diese Anleitung ist Bestandteil des Produktes und muss beim Endkunden verbleiben.**
- Montage und Anschluss elektrischer Geräte dürfen nur durch Elektrofachkräfte erfolgen.**
- Schwere Verletzungen, Brand oder Sachschäden möglich.
- Elektrischer Schlag bei Berühren spannungsführender Teile.
- Elektrischer Schlag kann zum Tod führen.
- Gefahr durch elektrischen Schlag. Vor Arbeiten an Gerät oder Last freischalten. Dabei alle Leitungsschutzschalter berücksichtigen, die gefährliche Spannungen an Gerät oder Last liefern.
- Spannungsführende Teile in der Umgebung abdecken.
- Bei der Installation sind die nationalen Sicherheitsvorschriften (gemäß ÖVE/ÖNORM E 8001-4-702 bzw. DIN VDE 0100-702) zu beachten.

## 8. Installationshinweise



- Der LED-Unterwasserscheinwerfer darf grundsätzlich nur unter Wasser betrieben werden.
- Eine falsche Anschlussbelegung kann den Scheinwerfer und die Versorgungseinheit zerstören.
- Die Installation des Unterwasserscheinwerfers muss in Verbindung mit der passenden E-Box der Firma PURLITE und nach vorangegangenem Anschlussschema erfolgen.
- Montage der E-Box nur in trockenen Räumen. Es muss darauf geachtet werden, dass alle Durchführungen der E-Box gegen Wassereintritt gesichert sind.
- Die in der E-Box beiliegenden Kabeldichtverschraubungen unbedingt verwenden. Diese dienen gleichzeitig als Zugentlastung.
- Für alle Arbeiten an der E-Box muss die Versorgungsspannung abgeschaltet werden. Der Deckel der E-Box darf nur im spannungslosen Zustand geöffnet werden.
- Alle Kabel bauseits sind gegen Überlastung zu schützen. Die Betriebsspannung des Leuchtmittels darf nicht überschritten werden.
- Empfehlung: Bei der Verlegung des Scheinwerferkabels ist darauf zu achten, dass dieses in einem Schlauch über den Wasserspiegel geführt wird.

## 9. Produkthinweise



Bei der Montage des Scheinwerfers muss auf einen sachgemäßen Umgang der Bauteile aus Edelstahl geachtet werden. Es darf bei der Installation keine Beschädigung an der Oberfläche entstehen, sowie nur edelstahlgeeignetes Montagewerkzeug verwendet werden.

Für die Pflege und Reinigung der Edelstahlteile können handelsübliche Edelstahlreiniger (z.B. flüssiges Stahlfix für Edelstahl) benutzt werden. Dabei ist unbedingt ein weicher Lappen zu verwenden. Auf keinen Fall Ako-Pads oder Stahlwolle verwenden – diese entfernen zwar die Beläge, reiben aber gleichzeitig Stahlpartikel in die Edelstahloberfläche ein, die kurze Zeit später ausblühen. Bei stärkerer Verschmutzung gibt es beim Fachhändler leicht säurehaltige spezielle Edelstahlreiniger. Bitte die Gebrauchsanweisung dieser Reiniger genau beachten. Nach jeder Anwendung von Pflege- und Reinigungsmittel ist auch der Kunststoffteil des Scheinwerfers gründlich mit Wasser zu säubern.

Der Unterwasserscheinwerfer ist nur für den Betrieb unter Wasser geeignet. Um eine dauerhaft ansprechende Optik zu gewährleisten, sollte das Wasser einen pH-Wert von 7 bis 7,4 haben und frei von metallangreifenden Bestandteilen sein. Unterwasserscheinwerfer vor Frost schützen. Die Umgebungstemperatur darf 35°C nicht überschreiten.

Die Gewährleistung erfolgt im Rahmen der gesetzlichen Bestimmungen, die Gewährleistungsfrist beträgt 2 Jahre. Unsachgemäße Behandlung des Scheinwerfers führt zum Verlust des Gewährleistungsanspruches.

## 10. Richtlinien

Der vollständige Text der EU-Konformitätserklärung ist unter der folgenden Internetadresse verfügbar:  
[www.purlite.at/downloads](http://www.purlite.at/downloads)

Technische Änderungen vorbehalten.

Weitere Informationen und Datenblätter unter: [www.purlite.at/downloads](http://www.purlite.at/downloads)