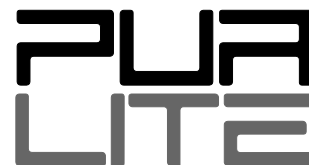


SAFETY 1

Systemverriegelung für **fluvo** Schaltkasten Control NT



Seite 1 | 4
2. Ausgabe 01/2019

Montage- und Bedienungsanleitung

für **SAFETY 1** - Systemverriegelung
passend für **fluvo** Schaltkasten Control NT;

Art.Nr.: 14021

Verpackungsinhalt

- 1x SAFETY 1 - Systemverriegelung inkl. Gehäuse
- 5x Kabeldichtverschraubungen
- 1x Montage- und Bedienungsanleitung

Inhalt

1. Produktbeschreibung.....	2
2. Funktionsschema	2
3. Elektrischer Anschluss	3
4. Datenblatt.....	3
5. Sicherheitshinweise.....	4
6. Installationshinweise.....	4
7. Produkthinweise	4

SAFETY 1

Systemverriegelung für *fluvo* Schaltkasten Control NT



Seite 2 | 4
2. Ausgabe 01/2019

1. Produktbeschreibung

Die **SAFETY 1** - Systemverriegelung ist eine Sicherheitseinrichtung zur Verwendung eines Ansaugsatzes für zwei Attraktionen. Diese Einheit stellt sicher, dass die Attraktionen nicht zur gleichen Zeit in Betrieb sind. Der Ansaugsatz muss, gemäß den Richtlinien EN 16713-2, jedenfalls für den größeren Volumenstrom ausreichen.

Die Ansteuerung der beiden Attraktionen erfolgt über je einen Sensortaster, welcher den Einschaltimpuls an die jeweilige Attraktion bzw. den dazugehörigen Schaltkasten Control NT überträgt. Sobald eine Attraktion in Betrieb ist übermittleit der Schaltkasten Control NT ein Signal an den Sonderschaltkasten **SAFETY 1**. Die darin enthaltene SPS Steuerung erkennt diesen Zustand und verriegelt die inaktive Attraktion. Eine gleichzeitige Inbetriebnahme der Attraktionen ist dadurch nicht möglich. Erst durch erneute Betätigung des Sensortasters schaltet die aktive Attraktion aus und gibt die andere Attraktion frei.

2. Funktionsschema



Abb. 1: Funktionsschema für den sicheren Einsatz von zwei Attraktionen.

Sensortaster 1:

- (1) Erste Betätigung schaltet Pumpe für Attraktion A **EIN**.
Sensortaster 2 zur Schaltung von Attraktion B ist bei Betrieb der Attraktion A **inaktiv**!
- (2) Zweite Betätigung schaltet Pumpe für Attraktion A **AUS**.
Beide Sensortaster sind aktiv!

Sensortaster 2:

- (1) Erste Betätigung schaltet Pumpe für Attraktion B **EIN**.
Sensortaster 1 zur Schaltung von Attraktion A ist bei Betrieb der Attraktion B **inaktiv**!
- (2) Zweite Betätigung schaltet Pumpe für Attraktion B **AUS**.
Beide Sensortaster sind aktiv!

SAFETY 1

Systemverriegelung für *fluvo* Schaltkasten Control NT



Seite 3 | 4
2. Ausgabe 01/2019

3. Elektrischer Anschluss

Der Anschluss der **SAFETY 1** - Systemverriegelung an die Netzspannung, sowie an den *fluvo* Schaltkastens Control NT, muss gemäß nachfolgender Darstellung erfolgen.

Bitte beachten Sie für den Anschluss des *fluvo* Schaltkastens Control NT die Betriebsanleitung 27248!

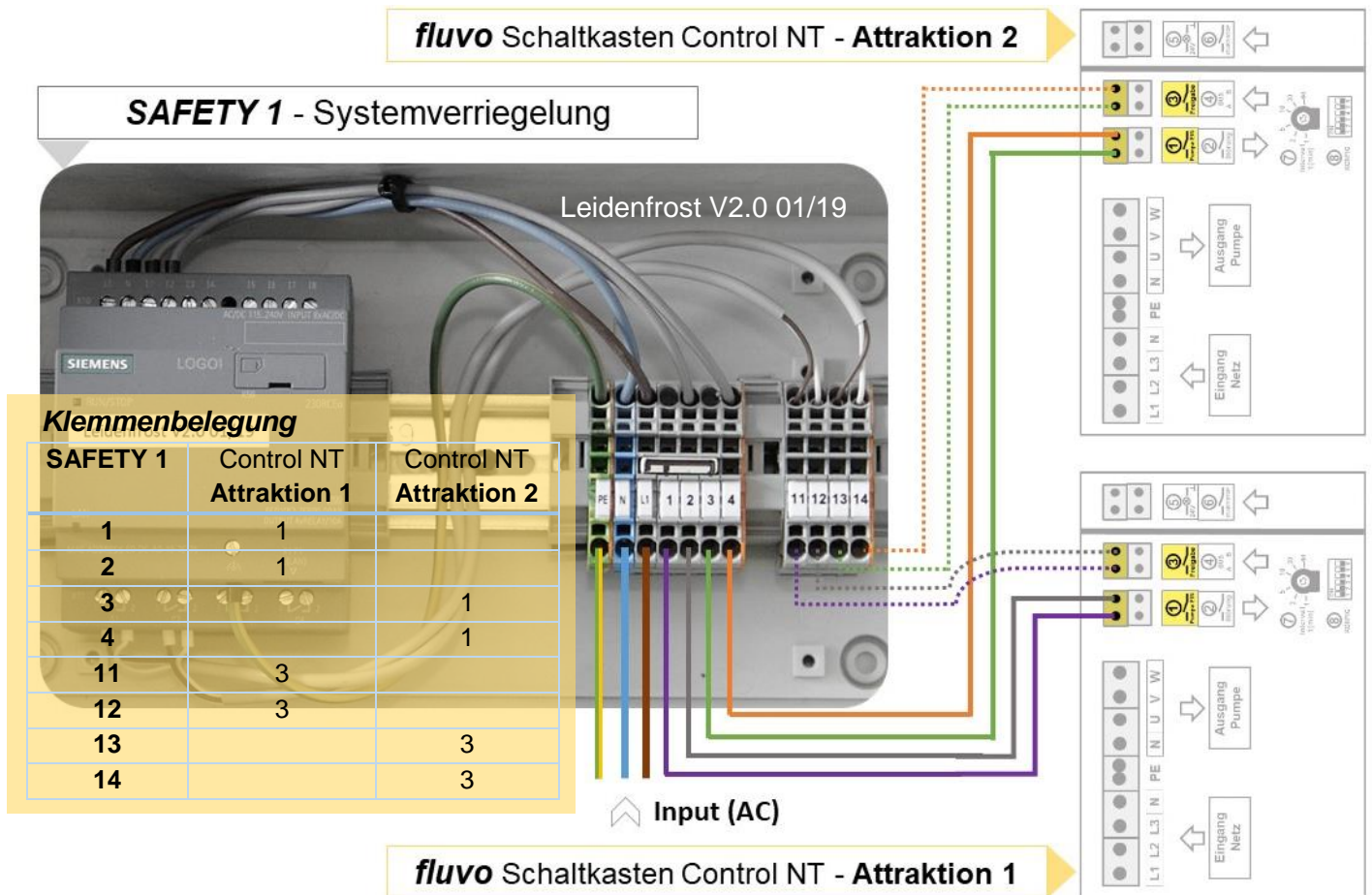


Abb. 2: Anschlusschema SAFETY 1 – Systemverriegelung.

4. Datenblatt

SAFETY 1 - Systemverriegelung	
Geeignet für	<i>fluvo</i> Schaltkasten Control NT
Netzeingangsspannung	AC/DC 115 ... 230V, 50/60Hz
Kurzschlusschutz	Externe Absicherung erforderlich
Umgebungstemperatur	0 ... +40°C
Gehäuse	aus Polystyrol, Schutzart IP65 (EN 60529/DIN VDE 0470-1),
Gehäuse Abmessungen	300 x 150 x 132mm (L x B x H)

SAFETY 1

Systemverriegelung für *fluvo* Schaltkasten Control NT



Seite 4 | 4
2. Ausgabe 01/2019

5. Sicherheitshinweise



- Anleitung vollständig lesen, beachten und für späteres Nachschlagen aufbewahren.**
- Diese Anleitung ist Bestandteil des Produktes und muss beim Endkunden verbleiben.**
- Montage und Anschluss elektrischer Geräte dürfen nur durch Elektrofachkräfte erfolgen.**
- Schwere Verletzungen, Brand oder Sachschäden möglich.
- Elektrischer Schlag bei Berühren spannungsführender Teile.
- Elektrischer Schlag kann zum Tod führen.
- Gefahr durch elektrischen Schlag. Vor Arbeiten an Gerät oder Last freischalten. Dabei alle Leitungsschutzschalter berücksichtigen, die gefährliche Spannungen an Gerät oder Last liefern.
- Spannungsführende Teile in der Umgebung abdecken.
- Bei der Installation sind die nationalen Sicherheitsvorschriften (gemäß ÖVE/ÖNORM E 8001-4-702 bzw. DIN VDE 0100-702) zu beachten.

6. Installationshinweise



- Montage nur in trockenen Räumen.
- Es muss darauf geachtet werden, dass alle Gehäuse Durchführungen gegen Wassereintritt gesichert sind.
- Die beiliegenden Kabeldichtverschraubungen unbedingt verwenden. Diese dienen gleichzeitig als Zugentlastung.
- Die Installation der SAFETY 1 - Systemverriegelung muss in Verbindung mit dem *fluvo* Schaltkasten Control NT und nach vorangegangenem Anschlusschema erfolgen.
- Diese Montage- und Bedienungsanleitung gilt nur für den beschriebenen Einsatzzweck, andere Einstellungen und Verwendungen werden darin nicht berücksichtigt.
- Unbedingt die Originalbetriebsanleitungen sonstiger Bauteile und Schaltkästen beachten.
- Eine falsche Anschlussbelegung kann die Versorgungseinheit zerstören.
- Alle Kabel sind bauseits gegen Überlastung zu schützen.
- Vor Inbetriebnahme muss die Pumpe mit Wasser befüllt sein. Gefahr des Trockenlaufs!

7. Produkthinweise

Die Gewährleistung erfolgt im Rahmen der gesetzlichen Bestimmungen, die Gewährleistungsfrist beträgt 2 Jahre. Unsachgemäße Behandlung führt zum Verlust des Gewährleistungsanspruches.

Technische Änderungen vorbehalten.

Weitere Informationen und Datenblätter unter: www.purlite.at/downloads